

## IT - Istruzione per l'uso e la manutenzione

### F - Notice d'utilisation et Entretien

## IT - Leggere attentamente le istruzioni prima dell'uso e conservarle per tutta la durata del prodotto

### F - Lire attentivement la notice avant l'utilisation et garder la notice

ART.: AFFUMICATORE cod. 10046 N in Kit di Montaggio

ART.: FUMOIR cod. 10046 N Kit de Montage

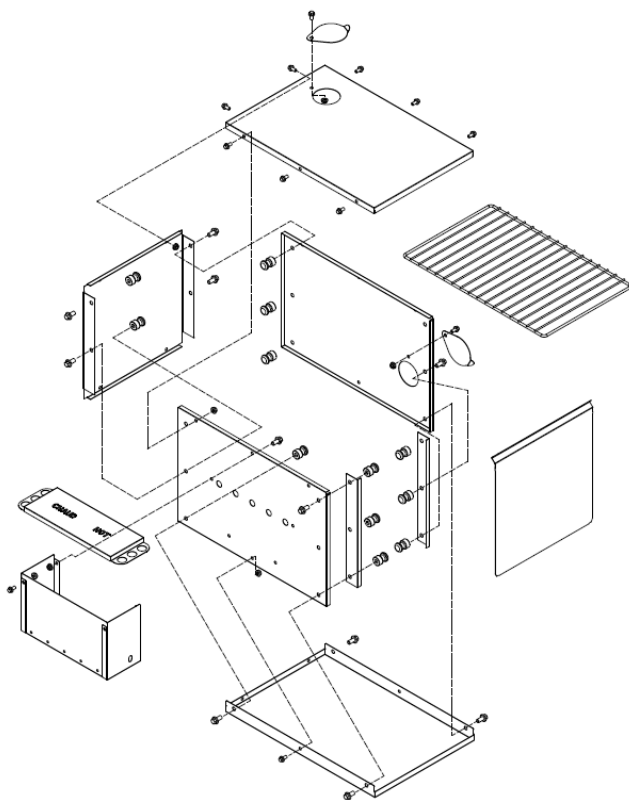
Dim. Cm. 45x39x30 peso Kg. 8,00

**IT - Reber** segue una politica di continua ricerca, evoluzione e modifica dei propri prodotti in campo normativo, tecnico, ecologico e commerciale, eventuali difformità del prodotto rispetto al presente libretto d'istruzioni, sono conseguenza di questo processo. Quest'apparecchio è destinato ad un uso domestico e similare e non è costruito per essere utilizzato da persone (compresi i bambini) con ridotte capacità fisiche, sensoriali, psicologiche e mentali, o da persone con un grado non sufficiente di conoscenza o specifica esperienza. Gli utilizzatori devono essere adeguatamente formati e informati in merito al corretto utilizzo dell'apparecchio e/o sorvegliati da personale responsabile che possa garantire la loro incolumità'. Per il suo utilizzo, abbiate cura di mettere l'apparecchio su una superficie piana, stabile e non infiammabile; l'affumicatore è un prodotto da utilizzare esclusivamente all'aperto.

**RESPONSABILITA' DEL COSTRUTTORE:** Il costruttore non si riterrà responsabile di inconvenienti, rotture, incidenti, ecc. dovuti alla non conoscenza (o comunque alla non applicazione) delle prescrizioni contenute nel presente manuale. Lo stesso dicasi per l'esecuzione di modifiche, varianti e/o l'installazione di accessori non autorizzati preventivamente.

Gli Affumicatori Reber sono prodotti in Italia con materiali conformi alle vigenti normative in merito ai materiali destinati a venire in contatto con gli alimenti e sono costruiti conformemente alla normativa Europea EN 15861.

## SCHEMA DI MONTAGGIO DELL'AFFUMICATORE – SCHEMA DE MONTAGE – ASSEMBLING SCHEMA:



### COMPOSIZIONE DELL'AFFUMICATORE :

Schiena, fianco destro, fianco sinistro, fondo, cappello, n. 2 valvole, porta scorrevole, 1 griglia, cassetto bruciatore e coperchio in acciaio inox, 1 Kg. di materiale per affumicatura sufficiente per 5/10 cicli di lavoro, ferramenta di montaggio + chiave; La struttura in acciaio inox è fornita con pellicola di protezione per evitare graffi durante il trasporto, sarà perciò necessario toglierla prima dell'utilizzo.

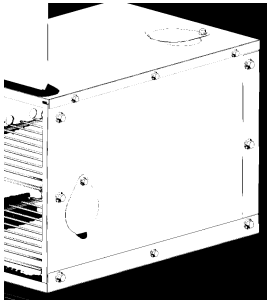
**In fase di montaggio, si consiglia di sollevare le sole porzioni di pellicola necessarie al fissaggio di dadi e bulloni; togliere completamente la pellicola di protezione solo ad affumicatore montato per evitare di danneggiare i componenti, Utilizzare sempre guanti di protezione in fase di assemblaggio e manipolazione; Reber srl non sarà responsabile in caso di non osservanza di queste prescrizioni.**

Il materiale per affumicatura REBER è ottenuto da cippature di legno di Faggio compresso senza l'utilizzo di collanti o altre sostanze chimiche, Il prodotto è certificato da provenienza di legno vergine. Il trattamento di compressione permette di ottenere un rendimento doppio in termini di potere calorico e di fumo rispetto al materiale non compresso normalmente reperibile sul mercato.

Il materiale per affumicature è un prodotto soggetto a cambiamento di peso in relazione all'umidità.

Funzionamento dell'affumicatore:

- 1- preparare le braci necessarie nel cassetto bruciatore, o inserire la resistenza opzionale 10045 R.
- 2- Coprire le Braci o la resistenza con le cippature e gli aromi desiderati;
- 3- Coprire il cassetto bruciatore con il coperchio.
- 4- Utilizzare la valvola di regolazione posta sul cappello dell'affumicatore per regolare il tiraggio.

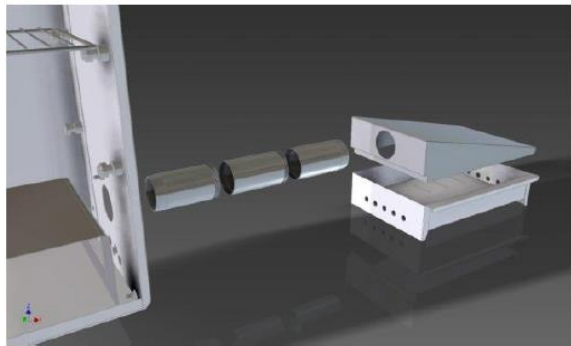


Attenzione! Posizionare e avvitare i fianchi all'interno del fondo, schiena e cappello.

**KIT AFFUMICATURA A FREDDO** venduto a richiesta cod. 10029 NT

**KIT FUMAGE A FROID** sur demande cod. 10029 NT:

**COLD SMOKER KIT** on demand cod. 10029 NT:



L'affumicatore in Kit di Montaggio consente l'applicazione di un Kit di affumicatura a freddo in Acciaio Inox cod. 10029 Composto da un cassetto, un copri cassetto e da due tubi di collegamento. Il sistema di affumicatura a freddo consente di affumicare mantenendo il cassetto bruciatore all'esterno dell'affumicatore per fare sì che le braci non riscaldino gli alimenti. Il sistema di affumicatura a freddo è particolarmente indicato per affumicare pesce e formaggi e per tutti quegli alimenti che non necessitano di contatto diretto con il calore.

Funzionamento del Kit Affumicatura a Freddo :

- 1- preparare le braci necessarie nel cassetto bruciatore, o inserire la resistenza opzionale 10045 R
- 2- Coprire le Braci o la resistenza con le cippature e gli aromi desiderati

**ATTENZIONE!!** Per il suo corretto funzionamento, il kit di affumicatura a freddo non deve funzionare ad alte temperature; utilizzare un quantitativo molto limitato di braci e cippature e limitare il tempo di accensione della resistenza 10045 R ( da richiedere a parte) a 5 minuti per evitare di riscaldare eccessivamente il fumo

3- Coprire il cassetto bruciatore con il coperchio e collegare il foro del coperchio al foro laterale dell'affumicatore aprendo la valvola mediante il set di tubi di collegamento

- 4- Utilizzare la valvola di regolazione posta sul cappello dell'affumicatore per regolare il tiraggio

E' possibile allungare il tubo di collegamento richiedendo uno o più tubi centrali filettati in Acciaio Inox qualora si voglia raffreddare ulteriormente il fumo.

#### **FUNZIONE DEL PROCEDIMENTO DI AFFUMICATURA**

L'affumicatura è un procedimento di conservazione degli alimenti che permette: **l'aromatizzazione, la colorazione e la conservazione degli alimenti** (effetto antimicrobico), e la **modificazione della consistenza degli alimenti** (per esempio la modificazione dei costituenti proteici dovuta ai componenti presenti nel fumo).

L'affumicatura può essere effettuata a freddo (12-35°C), a caldo (50-85°C : modificazione dei costituenti proteici e distruzione di microorganismi), o a una temperatura intermedia (35-50°C : attivazione degli enzimi endogeni e intenerimento del prodotto)

#### **AFFUMICATURA VERTICALE E ORIZZONTALE**

Utilizzare le griglie per l'affumicatura orizzontale e i ganci per l'affumicatura verticale (non caricare le griglie oltre i 6 kg.).

#### **AFFUMICATURA A CALDO**

Con l'affumicatura a caldo, gli alimenti non sono solo affumicati ma anche cotti. Il pesce richiede una temperatura oscillante tra 82° e 93°, le carni tra 82° e 115°.

1. Pulire il pesce e togliere le lische con l'aiuto di una pinza.
2. Salatura : Il tempo di salatura dipende dal tipo di prodotto e dai gusti personali, normalmente viene utilizzato più sale per il pesce e meno sale per le carni.
3. Dissalare sotto l'acqua corrente o immergendo il prodotto nell'acqua.
4. Asciugare perfettamente il prodotto, il colore dorato tipico di un prodotto ben affumicato, si produce solo quando il prodotto è ben asciugato.



5. Mettere il prodotto direttamente sulle griglie all'altezza desiderata per un'affumicatura orizzontale.

Fissare gli alimenti ai ganci (opzionali) e appenderli posizionando la griglia nel suo alloggiamento più alto per un'affumicatura verticale.

6. Preparare delle braci da carbone di legna naturale e metterle nel cassetto bruciatore, oppure utilizzare la resistenza 10045 R (opzionale); la quantità di braci necessaria dipende dal tipo di affumicatura che si vuole effettuare (l'affumicatura a caldo richiede una quantità di braci superiore dell'affumicatura a freddo).

7. Coprire le braci o la resistenza con le cippature pressate (eventualmente si può aggiungere foglie di alloro o erbe aromatiche e bacche di ginepro); la temperatura sale molto rapidamente a 60/80°C

8. Coprire il cassetto bruciatore con il coperchio; Il cassetto diventa molto caldo, fare attenzione e proteggere le mani in fase di manipolazione del cassetto bruciatore.

9. Chiudere la porta scorrevole non appena il fumo inizia a prodursi. Utilizzare la valvola di regolazione posta sul cappello dell'affumicatore per regolare il tiraggio. Se l'emissione di fumo si arresta, controllare lo stato delle braci e delle cippature compresse, è possibile ripetere l'operazione di affumicatura fino all'ottenimento del risultato desiderato.

#### **AFFUMICATURA A FREDDO**

L'affumicatura a freddo asciuga, aggiunge aromi e contribuisce alla conservazione, ma non cuoce gli alimenti.

Il tempo di affumicatura dipende da tre fattori: I gusti personali, la temperatura ambiente e il grado di umidità.

1. Preparare gli alimenti come descritto per l'affumicatura a caldo (punti da uno a cinque).

2. Per l'affumicatura a freddo, la temperatura nell'affumicatore non deve superare i 35°, è perciò necessario utilizzare una quantità limitata di braci o riscaldare le cippature compresse con l'aiuto di una resistenza elettrica.

3. Utilizzare la valvola di regolazione posta sul cappello dell'affumicatore per regolare il tiraggio. Se l'emissione di fumo si arresta, controllare lo stato delle braci e delle cippature compresse, è possibile ripetere l'operazione di affumicatura fino all'ottenimento del risultato desiderato.

#### **CONSIGLI D'USO**

L'affumicatura di pesce, carni, insaccati, verdure e formaggi, non pone alcun limite alla Vostra fantasia e creatività, è comunque consigliato marinare o salare preventivamente gli alimenti, soprattutto se si vuole aumentare il loro tempo di conservazione.

Due brevi ricette per iniziare a utilizzare al meglio il vostro nuovo affumicatore Reber:

##### **Salmone Affumicato:**

Eviscerare, pulire e lavare il Salmone che deve essere freschissimo e di buona qualità; Separare i due filetti eliminando le lisce con l'aiuto di una pinza avendo cura di non rovinare la compattezza delle carni; Preparare un letto di sale grosso e appoggiarvi i filetti dalla parte della pelle; Spolverare le carni con due cucchiaini da cucina di zucchero (serve per rassodare le carni) e coprire il tutto di sale grosso; Lasciare sotto sale per un tempo variabile in funzione della taglia dei filetti e del gusto personale da quattro a dodici ore eventualmente in frigorifero per proteggerlo da temperature troppo elevate che ne alterano le carni; Eliminare il sale, sciacquare e asciugare i filetti; Spennellare i filetti con Whisky (aiuta a creare una pellicola sulla quale il processo di affumicatura ha una presa migliore) e lasciare asciugare due ore; Affumicare a freddo per un tempo variabile da uno a tre ore secondo i gusti; Dopo l'affumicatura asciugare di nuovo i filetti con carta assorbente e conservare sottovuoto; Si consuma dopo dodici ore durante le quali i sapori si uniformano per tutto il pesce; Si conserva sottovuoto in frigorifero per due settimane.

##### **Petto d'Oca Affumicato:**

Lavare e asciugare il petto d'Oca; Immergerlo in una salamoia aromatizzata secondo i gusti per un tempo variabile da quattro a dodici ore oppure coprire sopra e sotto di sale grosso e riporre in frigorifero per 2/4 ore; Eliminare il sale grosso, lavare, asciugare e pennellare con Brandy lasciandolo asciugare per due ore; Affumicare a temperatura media per un tempo variabile da uno a tre ore o a temperatura alta per 30 / 60 minuti secondo i gusti; Può essere consumato appena affumicato o conservato sottovuoto in frigorifero.

Reber Vi invita a scoprire le migliori ricette per affumicare sul proprio sito internet [www.rebersrl.it](http://www.rebersrl.it).

#### **AVVERTENZE:**

- Il piano di appoggio dell'affumicatore deve essere piano, stabile e non infiammabile
  - Non utilizzare l'affumicatore in prossimità di materiali infiammabili
  - Utilizzare l'affumicatore solo all'aria aperta in un luogo protetto dal vento
  - Utilizzare sempre il materiale per affumicatura Reber perché non contiene collanti o prodotti chimici ed è perciò conforme all'utilizzo previsto;
- Reber srl declina ogni responsabilità in caso di utilizzo di prodotti per affumicare diversi da quelli consigliati
- Durante il suo funzionamento l'affumicatore può diventare molto caldo, proteggere sempre le mani in caso di manipolazione
  - Proteggere l'apparecchio dall'umidità

#### **MANUTENZIONE**

L'affumicatore è costruito in acciaio inox, si consiglia comunque, prima di ogni utilizzo, di lavare con acqua calda e detersivi non aggressivi, risciacquare e asciugare accuratamente; conservare l'apparecchio in luogo asciutto e proteggerlo dall'umidità.

#### **CONDIZIONI DI GARANZIA**

Tutti i prodotti sono coperti da garanzia contro i difetti di fabbricazione, con validità due anni dal momento dell'acquisto da parte dell'utilizzatore finale (1 anno nel caso di utilizzatori professionali). La data dell'acquisto è attestata dallo scontrino o fattura di acquisto. La garanzia copre i difetti per causa di fabbricazione, eventuali difetti non chiaramente attribuibili al costruttore, devono essere visionati da un nostro tecnico interno o da un centro di assistenza autorizzato che attesterà la validità della garanzia. La garanzia non copre i danni causati da utilizzo e installazione impropri o non conformi all'uso per il quale l'apparecchio è costruito, da trattamenti anche di pulizia errata, i danni causati da urti o cadute, i materiali di consumo. La garanzia decade qualora il prodotto sia stato riparato o manipolato da soggetti terzi non autorizzati. La garanzia non copre le operazioni di pulizia della macchina ove necessario.



## F- Notice d'utilisation et entretien pour les fumoirs

### Fumoir en kit d'assemblage cod. 10046 N

Dim. Cm. 45x39x30 poids Kg. 8,00

## F - NOTICE D'UTILISATION ET ENTRETIEN

**Reber** suit une politique de recherche et d'amélioration constante de ses produits par rapport aux normes de sécurité, à la technique, à l'écologie et aux contraintes commerciales. Les éventuelles différences entre nos produits et cette notice ne seraient que la conséquence de ce processus.

Cet appareil est destiné à une utilisation domestique et analogue. Il n'est pas prévu pour être utilisé par des personnes (y compris les enfants) dont les capacités physiques, sensorielles ou mentales sont réduites, ou des personnes dénuées d'expérience ou de connaissance, sauf si elles ont pu bénéficier, par l'intermédiaire d'une personne responsable de leur sécurité, d'une surveillance ou d'instructions préalables concernant l'utilisation de l'appareil.

**Toujours placer l'appareil sur une surface plane et éviter les positions pouvant entraîner la chute de l'appareil.**

**RESPONSABILITE DU CONSTRUCTEUR :** Le constructeur n'est pas responsable des dommages dus à une mauvaise utilisation de l'appareil, à la méconnaissance ou au non-respect des prescriptions consignés dans cette notice.

Les Fumoirs Reber sont produits en Italie avec des matériaux conformes aux normes concernant les appareils en contact avec les aliments.

Ils sont construits conformément aux exigences de la norme européenne EN 15861.

### LE FUMOIR :

Votre fumoir est soigneusement emballé et les éléments en acier inox sont couverts de film adhésif de protection anti-rayures. Lors du montage, décollez le film de protection des parties qui seront recouvertes mais laissez-le sur les surfaces qui ne seront pas recouvertes. Elles resteront protégées pendant le montage. Une fois votre fumoir entièrement assemblé, retirez le film en tirant lentement vers le bas. **ATTENTION ! En retirant le film avant que votre fumoir ne soit entièrement assemblé, vous risquez de déformer les panneaux; utiliser toujours des gants pendant le montage et la manipulation.**

### Composition

Panneau arrière, flanc droit et gauche, fond, chapeau, 2 événements, porte coulissante verticale, 1 grille, tiroir et couvre-tiroir en acier inox, 1 Kg. de sciure, vis, boulons et clé de montage.

*La sciure Reber est produite à partir du bois de hêtre et chêne pressé, certifié bois vierge ne contient aucune substance dangereuse. La sciure de bois est un produit susceptible de variation de poids à cause de l'humidité.*

## UTILISATION

### Fumage à chaud – fumage à froid

On entend par fumer à chaud, l'action de cuire dans la fumée. Il faut alors considérer votre fumoir traditionnel **Reber** comme un four dont on élève la température avec des braises. Les cuissons fumées ne se pratiquent pas à très haute température. On joue davantage sur le temps d'exposition à la chaleur que sur la température elle-même.

Pour le fumage à froid, il convient d'exposer l'aliment à la fumée sans le cuire. L'utilisation de l'accessoire "fumée froide" 10029 NT (sur demande) permet de limiter l'augmentation de la température dans le fumoir en plaçant le tiroir à braises à l'extérieur. L'accessoire "fumée froide" 10029 NT est composé d'un tiroir, un couvre-tiroir et 2 tuyaux de connexion.

**ATTENTION !!** Pour le fonctionnement correct de l'accessoire « fumée froide » il est nécessaire de limiter la quantité de braises et de sciure ; le temps de fonctionnement de la résistance 10045 R ( sur demande) ne doit pas dépasser 5 min. pour éviter d'échauffer excessivement la fumée.

### Les Braises

Que ce soit pour fumer à chaud ou à froid, il est nécessaire d'allumer du charbon de bois comme vous le feriez pour un barbecue. Ce sont des braises qui vont permettre une combustion "couverte" de la sciure qui produit la fumée. Une fois le charbon de bois rougeoyant, ne couvrez pas totalement de sciure, ménagez un passage d'air.

### La Résistance

Il est possible d'éviter les braises en utilisant la résistance 10045 R ( sur demande) pour faire fumer la sciure.

### Gardez votre fumoir fermé

Tant que vous pouvez voir de la fumée sortir, il fonctionne, en l'ouvrant, vous perturbez le tirage sans pour autant attiser la combustion.

## AVERTISSEMENT SCIURE

Attention aux sciures de récupération qui peuvent être souillées par les lubrifiants des machines-outils ou mélangées à certains résineux toxiques. La brisure nécessaire au fumage doit être absolument propre et exempte de tout polluant. La présence de sciure provenant d'agglomérés, de contreplaqués ou de bois reconstitués, même en toute petite quantité, peut être dangereuse en raison des colles et des traitements utilisés.

## AVERTISSEMENTS:

- Le support de votre fumoir ne doit pas être inflammable
- Ne jamais utiliser le fumoir près de matériaux inflammables
- N'utiliser le fumoir qu'à l'air libre et à l'abri du vent



- N'utiliser que de la sciure **Reber** pour un fumage de qualité supérieure
- Ne pas toucher ou transporter le fumoir lorsqu'il fonctionne, l'appareil peut être très chaud.
- Protéger l'appareil de l'humidité et de la pluie

#### **ENTRETIEN**

Le fumoir est entièrement construit en acier inox. Il est conseillé de le nettoyer avec de l'eau et un détergent doux avant l'utilisation, de le garder à l'abri et de le protéger de l'humidité. Ne pas utiliser de chlore. Si votre fumoir a été en contact avec du chlore (eau de javel) rincez abondamment à l'eau froide.

#### **Recette du Saumon fumé**

Pour deux filets à fumer d'1,5 kg chacun, comptez un saumon d'environ 5 kg.

Séparez le saumon en deux en suivant l'arête dorsale et laissez la peau.

Otez les arêtes restantes avec une petite pince.

couvrez uniformément de sel fin

Laissez 2h30 au sel.

Rincez à l'eau froide, épongez et séchez.

Fumez à froid 3h.

Laisser murer sous vide au moins 2 jours au frais.

#### **CONDITIONS DE GARANTIE**

Les produits Reber sont couverts par la garantie européenne pour les défauts de fabrication. La validité est de 2 ans à compter de l'achat pour le particulier (1 an pour les professionnels) la facture d'achat ou le ticket de caisse faisant foi. Le fabricant s'engage à réparer et à remplacer gratuitement les pièces comportant un défaut de fabrication pendant la période de garantie. Les défauts qui n'auront pas été clairement attribués aux matériaux ou à la fabrication, seront examinés auprès du SAV autorisé, et facturés en fonction du résultat. La garantie ne s'applique pas en cas de dégâts accidentels dus au transport, à une négligence ou à une utilisation inadaptée. En cas d'usage ou d'installation impropre, ou non conforme aux instructions consignées dans la présente notice, en cas de phénomènes indépendants aux modes de fonctionnement et d'utilisation de la machine, la garantie ne s'applique pas. La garantie est annulée en cas de réparation ou de manipulation effectuée par des tiers non autorisés. L'intervention sous garantie ne donne pas droit au remplacement de l'appareil ou à la prolongation de la garantie. La garantie ne prévoit pas le nettoyage de la machine ou de ses parties si nécessaire.

User's Reference: Use and Maintenance

Read all instructions and save for future reference

**ART.: SMOKER assembling Kit cod. 10046 N**

Dim. Cm. 45x39x30 weight Kg. 8,00

Reber is in a continuous development of its products to improve technical, safety, ecological and commercial features; products could be different from this data sheet due to this non stop evolution.

#### **IMPORTANT SAFEGUARDS**

When using appliances, basic safety precautions should always be followed including the following:

- Read all instructions.
- Be Careful: The smoker gets very hot during use. Always use protection gloves also in assembling and using.
- Close supervision is necessary when any appliance is used by or near children.
- Wait for the appliance to get cold before cleaning.
- Avoid contact with hot parts to avoid risk of burns.
- The use of attachments not recommended or sold by the manufacturer may cause fire, or injury.
- Use the appliance only outdoors.
- Always use protections to put food or dough inside the smoker, to avoid risk of burns.
- Handle this item carefully: it could be very hot and heavy.
- This appliance is intended for household and similar use. It is not intended for use by persons (including children) with reduced physical, sensory or mental capabilities, or lack of experience and knowledge, unless they have been given supervision or instruction concerning use of the appliance by a person responsible for their safety.

Reber Smokers are made in Italy with materials suitable for food contact.

Their design comply with EN 15861 European standard requirements.

#### **THE SMOKER :**

Rear, left and right side, cap, base, n. 2 valves, vertical sliding door, n. 1 grid, burner tray and tray cover are made in stainless steel, all stainless steel shell parts are delivered with a protection plastic film; package contains 1 Kg. of smoking material (for 5/10 smoking operations), one key and appropriate bolts and screws.

Your Smoker is packed with care, all stainless steel elements are covered by plastic film to avoid scratch or damage during the transport. In assembling phases, remove the protection film only on overlapping parts, once the smoker is completely assembled you can remove the rest of the protection film slowly pull down the film.

#### **WARNING ! Do not remove all the film before the smoker is completely assembled, risk of deform the sides or the sliding door.**

Reber smoking material is a special compressed chip of hard wood (beech and durmast) certified pure, and compressed without glue or chemicals; it is normally subject to weight change due to humidity.



## USE OF THE SMOKER

### Hot smoking – cold smoking:

Hot smoking means the action of cooking in a warm and smoky environment/chamber. Reber traditional smoker is run like an oven where temperature is raised by charcoal's ember. Cooking while smoking is made at low temperature for long time. Cold smoking is performed in a cold environment/chamber where temperature must be as low as possible to preserve food from heating; **Cold Smoking Kit 10029 NT** ( on demand), it is Reber attachment to use the burner tray outside of the smoker and avoid the temperature raise inside the smoker, you can repeat the operation adding embers when necessary.

Pay Attention when use the Cold Smoking Kit: use low quantity of charcoal ember and smoking material, if you use the resistance 10045 R ( on demand), the functioning time limit is 5 min. to avoid too hot smoke.

Prepare the food to be smoked on the grids, inside the smoker.

### The Charcoal's Ember:

Basic operation before smoking is to get charcoal's ember, in the same way as for a barbecue, inside the burner tray. When embers are red put the smoking material on them, leaving an air passage to prolong the smolder, and then cover the tray. The duration of smoking depends on the kind of food and personal taste.

### Electric resistance 10045 R

To avoid use of charcoal's ember, electric resistance 10045 R ( on demand) can be used in the tray

### WARNING ABOUT SMOKING MATERIAL:

Be careful: avoid to use recycled smoking material, paintings, lubricants, chemicals or glues can be very toxic. We suggest original Reber chips: pure wood and chemicals free.

### WARNING:

- Place the smoker on a plane and not-flammable support
- Do not use near flammable materials
- Use the Smoker only outside and in not windy area
- Use only **Reber** Smoking material to obtain the best smoking quality
- Do not touch or move the smoker during smoking operation it can be very hot
- Store in a dry place at the end of use and cleaning

### MAINTENANCE

Reber Smoker is made in stainless steel; use water and a mild detergent to clean after use, dry carefully and protect it from moisture when stored.

### WARRANTY CONDITIONS

All Reber products are covered against manufacturing defects by a 24 month guarantee for private users and 12 month guarantee for professionals users. The warranty runs from the date of purchase. The purchasing date shall be that indicated on the receipt issued when the dealer delivers the machine. The manufacturer undertakes to repair free of charges those parts showing manufacturing defects within the warranty period, or to replace these free of charge. Defects not clearly attributable to materials or manufacture shall be examined by our technical assistance center or in our plant and shall be charges according to the outcome of the examination. The guarantee shall not cover: accidental damage, caused by transport, neglect or inadequate treatment, incorrect or improper use and installation failing to comply with the indications in the instruction manual or in any case resulting from causes that do not depend on normal operation use of the machine. The warranty becomes void when the machine has been repaired or rishandled by unauthorized third parties. The warranty shall not cover replacement of the machine or extension of the guarantee resulting from a breakdown. The machine shall reach us ( or our authorized assistance center ) carriage free, i.e. with transport expenses at user's charge. The warranty shall not cover any cleaning operations to which the operative components may be subjected.

## ACCESSORI – ACCESSOIRS – OPTIONALS

**ACCENDIBRACI** : Pratico ed efficace per accendere facilmente e velocemente le braci per il Vostro Affumicatore e il Vostro Barbecue

**ALLUME-BRAISES**: Pratique et efficace pour allumer aisement et rapidement les braises pour Votre Fumoir et Votre Barbecue

**CHARCOAL STARTER**: Easy and practical use to start charcoal for your Smoker and Barbecue



**RESISTENZA TEMPORIZZATA**: Per far fumare la cippatura del Vostro Affumicatore senza l'utilizzo di braci

**RESISTANCE TIMER** : Pour faire fumer la sciure sans l'utilisation des braises

**RESISTANCE TIMER**: To use your smoker without using charcoal

